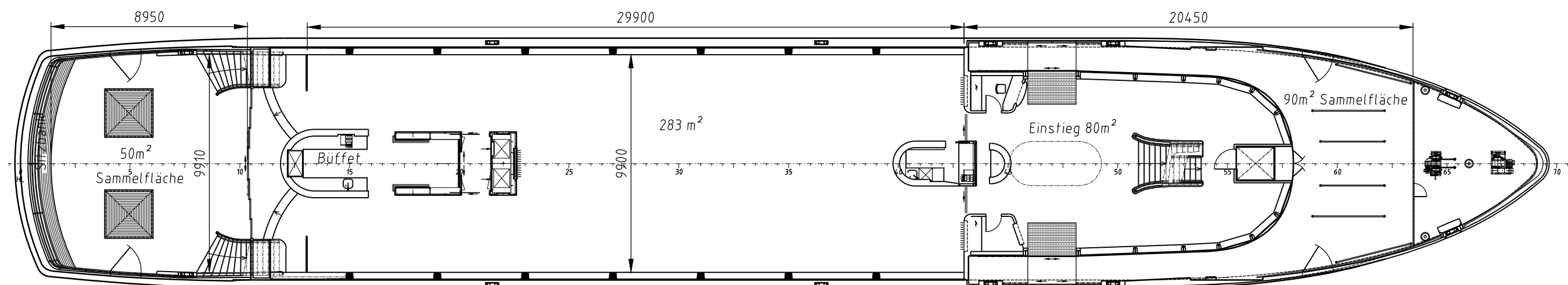
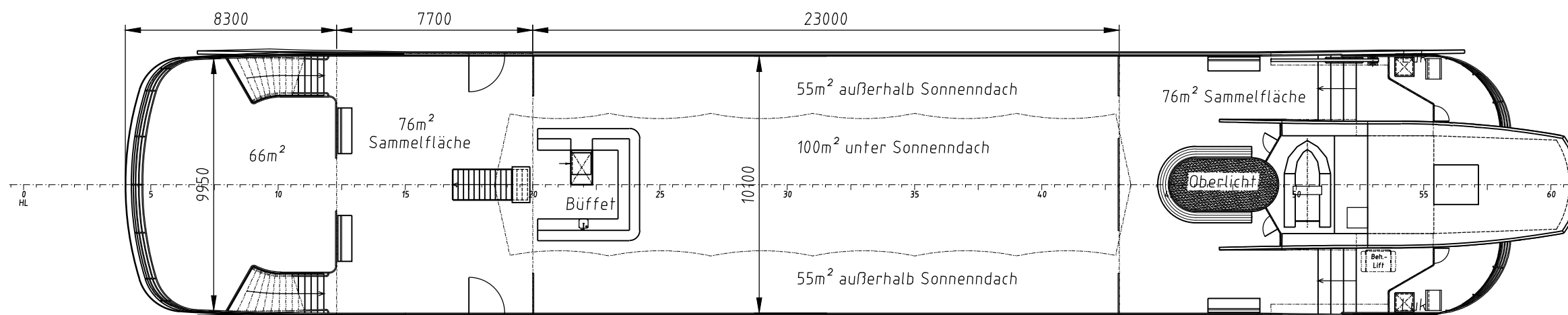


Fahrgastschiff MS "Rhystärn"



Hauptabmessungen

Länge über alles	69,90 m
Länge der CWL	67,85 m
Breite über alles	11,40 m
Breite auf Spant	10,60 m
Breite der CWL ca.	10,10 m
Seitenhöhe	2,80 m
Konstruktionstiefgang	1,55 m
Leistung ca.	2x330 kW
Dienstgeschw.	21,0 km/h
max. Geschw.	24,0 km/h

Max. Fahrgastzahl: 700 Pers.
Raumhöhe großer Saal ca. 2,6m

Planungsstand: 7.9.2018

M 1:200